

Siet'ová zásuvka s diaľkovým ovládaním.

Návod na použitie.

UPOZORNENIE :

Zásuvka je určená na použitie v pevnej zásuvke na stene nie na predlžovacom kábli. Zásuvka je určená na použitie v interiéri. Nepoužívajte zásuvku vo vlhkom a elektricky nebezpečnom prostredí. Teplota prostredia v ktorom sa zásuvka používa musí byť vyššia ako 0 °C a nesmie prekročiť 35 °C. Zariadenie chráňte pred zatečením tekutín a mechanickým poškodením. Zariadenie pracuje s napätím 230V AC ktoré môže byť smrteľné nebezpečné . Dodržiavajte preto maximálne bezpečnostné opatrenia.

INŠTALÁCIA:

Dajte dolu kryt batérie na diaľkovom ovládači a vložte batériu. Pozor na správnu polaritu. Na DO nastavte ľubovoľný kód z čísel 1-5 do polohy ON, napr 1,3,5 . Otvorte kryt na zadnej strane zásuvky a prepínače 1-5 poprepínajte do tej istej polohy ako na vysielači DO (napr.1,3,5). Prepínač A,B,C,D,E prepnite do polohy ON podľa toho, ktorým tlačidlom A,B,C,D,E sa ma daná zásuvka ovládať. Do polohy ON smiete prepnúť len jeden z prepínačov A,B,C,D,E, inak zásuvka nebude fungovať.

Technické parametre:

Napájacie napätie: 230V AC / 50Hz

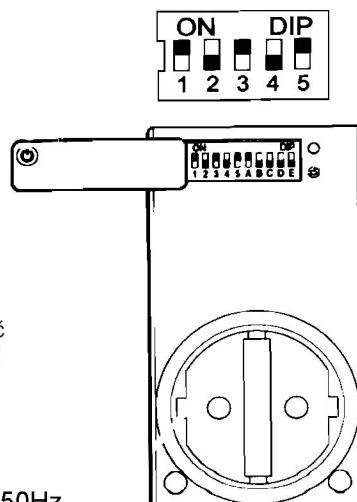
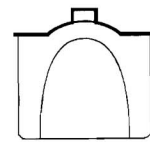
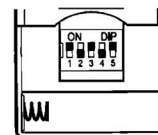
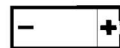
Spínané napätie: 230V AC 4,35A

Max. zataženie: 1000W

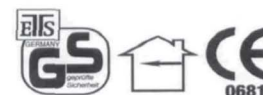
Frekvencia DO: 433,92MHz

Dosah DO: do 25m

Napájanie DO: 12V, A 23



KEAOT®



Siet'ová zásuvka s diaľkovým ovládaním.

Návod na použitie.

UPOZORNENIE :

Zásuvka je určená na použitie v pevnej zásuvke na stene nie na predlžovacom kábli. Zásuvka je určená na použitie v interiéri. Nepoužívajte zásuvku vo vlhkom a elektricky nebezpečnom prostredí. Teplota prostredia v ktorom sa zásuvka používa musí byť vyššia ako 0 °C a nesmie prekročiť 35 °C. Zariadenie chráňte pred zatečením tekutín a mechanickým poškodením. Zariadenie pracuje s napätím 230V AC ktoré môže byť smrteľné nebezpečné . Dodržiavajte preto maximálne bezpečnostné opatrenia.

INŠTALÁCIA:

Dajte dolu kryt batérie na diaľkovom ovládači a vložte batériu. Pozor na správnu polaritu. Na DO nastavte ľubovoľný kód z čísel 1-5 do polohy ON, napr 1,3,5 . Otvorte kryt na zadnej strane zásuvky a prepínače 1-5 poprepínajte do tej istej polohy ako na vysielači DO (napr.1,3,5). Prepínač A,B,C,D,E prepnite do polohy ON podľa toho, ktorým tlačidlom A,B,C,D,E sa ma daná zásuvka ovládať. Do polohy ON smiete prepnúť len jeden z prepínačov A,B,C,D,E, inak zásuvka nebude fungovať.

Technické parametre:

Napájacie napätie: 230V AC / 50Hz

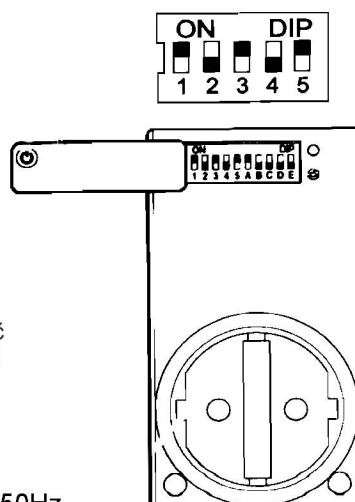
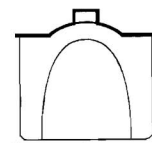
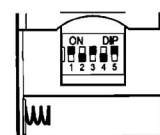
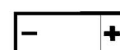
Spínané napätie: 230V AC 4,35A

Max. zataženie: 1000W

Frekvencia DO: 433,92MHz

Dosah DO: do 25m

Napájanie DO: 12V, A 23



KEAOT®

